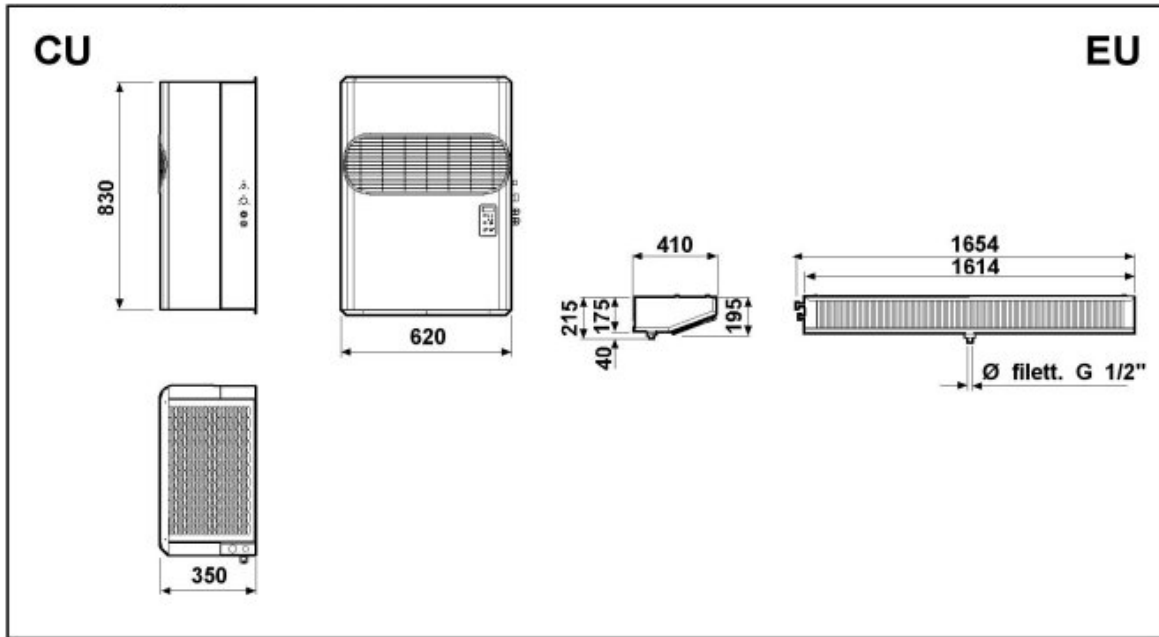
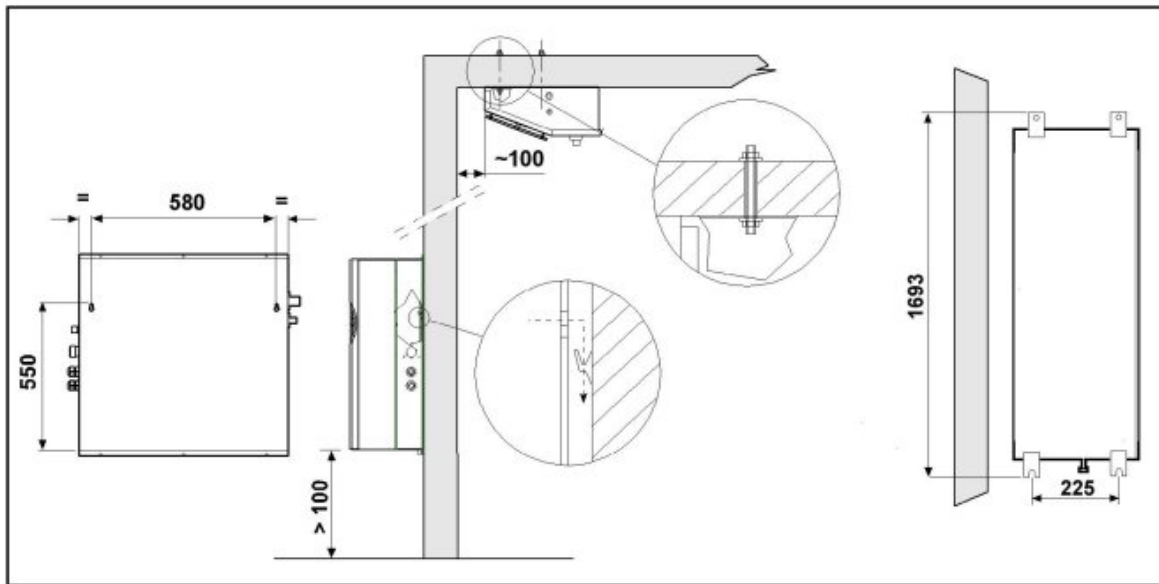


Dimensioni - Dimensions - Dimensions
Abmessungen - Dimensiones - Afmetingen - Διαστάσεις

GS3

Schema di montaggio - Mounting scheme - Schema de montage
Montageschema - Esquema de montaje - Montageschema - Σχέδιο εγκατάστασης



- Raccomandazioni in sede di installazione e per il controllo fornite sul manuale di installazione
- To be advised at time of order for factory installation and operating instructions
- Recommendations au moments d'installations et pour le contrôle fournis sur le manuel d'installation
- Empfehlungen für die Installationsphase und zur Kontrolle, die im Handbuch zur Installation enthalten sind
- Por cuanto respecta a recomendaciones de instalación y control ver manual de instalación
- Te melden bij het bestellen voor installatie- en bedieningsinstructies van fabrikant
- Θα υπάρξει ενημέρωση κατά την παραγγελία για εγκατάσταση εργοστασίου και οδηγίες λειτουργίας

Massa e misure imballi - Packing mass and dimensions - Masse et dimensions emballages - Verpackungsmasse und-abmessungen
Masa y medidas del embalaje - Verpakingsmassa en -afmetingen - Μάζα συσκευασίας και διαστάσεις

CU	EU
<p>MASSA-MASS-MASA-MASSE-MASSE - Μάζα 14 Kg</p> <p>VOLUME-VOLUME-VOLUME-VOLUMEN-VOLUMEN-VOLUME-όγκος 0,47 m³</p>	<p>MASSA-MASS-MASA-MASSE-MASSE - Μάζα 3 Kg</p> <p>VOLUME-VOLUME-VOLUME-VOLUMEN-VOLUMEN-VOLUME-όγκος 0,22 m³</p>