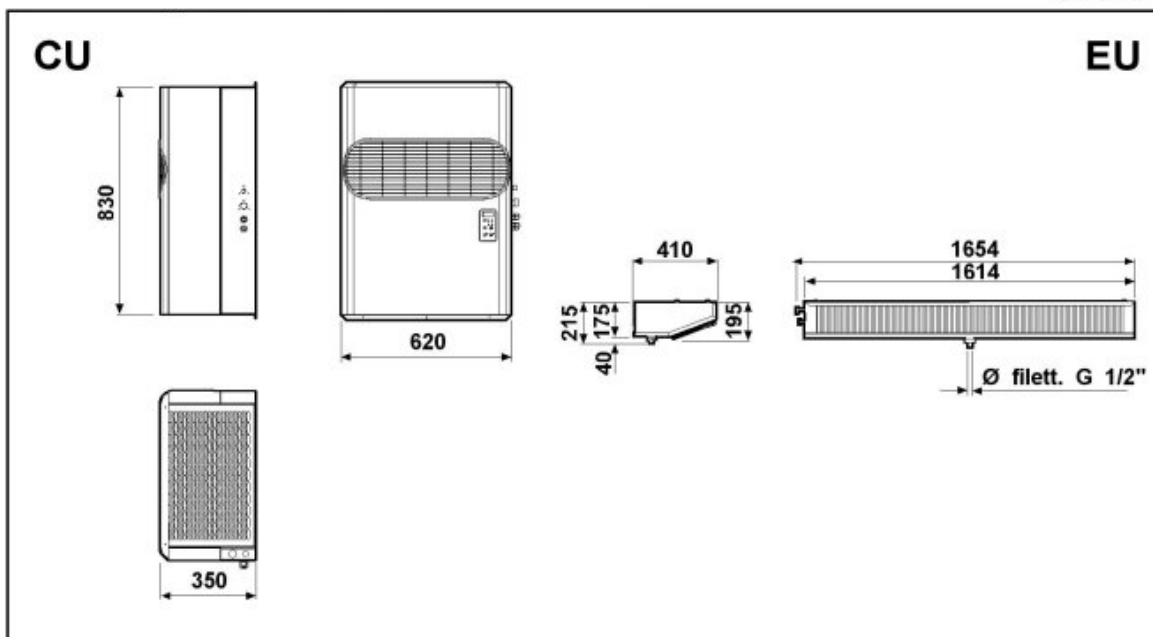
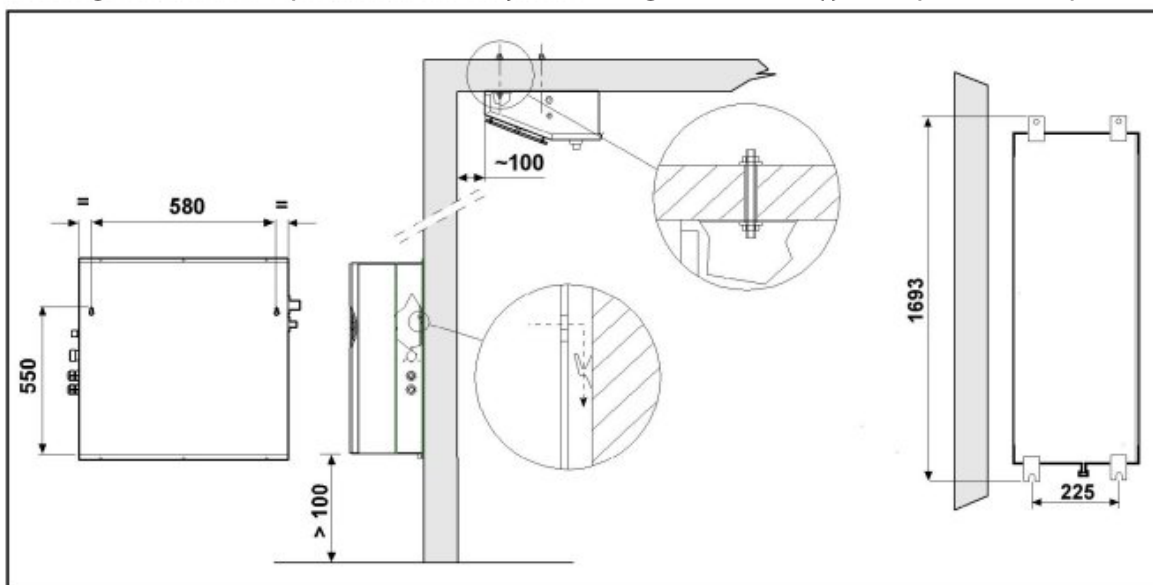


Dimensioni - Dimensions - Dimensions  
 Abmessungen - Dimensiones - Afmetingen - Διαστάσεις

**GS3**



Schema di montaggio - Mounting scheme - Schema de montage  
 Montageschema - Esquema de montaje - Montageschema - Σχέδιο εγκατάστασης



- Raccomandazioni in sede di installazione e per il controllo fornite sul manuale di installazione
- To be advised at time of order for factory installation and operating instructions
- Recommendations au moments d'installations et pour le contrôle fournis sur le manuel d'installation
- Empfehlungen für die Installationsphase und zur Kontrolle, die im Handbuch zur Installation enthalten sind
- Por cuanto respecta a recomendaciones de instalación y control ver manual de instalación
- Te melden bij het bestellen voor installatie- en bedieningsinstructies van fabrikant
- Θα υπάρξει ενημέρωση κατά την παραγγελία για εγκατάσταση εργοστασίου και οδηγίες λειτουργίας

Massa e misure imballi - Packing mass and dimensions - Masse et dimensions emballages - Verpackungsmasse und-abmessungen  
 Masa y medidas del embalaje - Verpakingsmassa en -afmetingen - Μάζα συσκευασίας και διαστάσεις

	<b>CU</b>	<b>EU</b>	MASSA-MASS-MASA-MASSE-MASSE - MASSA - μάζα 14 Kg VOLUME-VOLUME-VOLUME-VOLUMEN-VOLUMEN-VOLUME-όγκος 0,47 m <sup>3</sup>
			<b>CU</b> MASSA-MASS-MASA-MASSE-MASSE - MASSA - μάζα 3 Kg VOLUME-VOLUME-VOLUME-VOLUMEN-VOLUMEN-VOLUME-όγκος 0,22 m <sup>3</sup>